

LLVC



- Utilizada por muchos fabricantes a nivel mundial
- Diseñada para accionar a distancia válvulas de distribuidor hidráulico.
- Diseño compacto probado y garantizado
- Construcción robusta para uso en entornos duros.
- Instalación simple, la palanca se puede montar en batería
- Fiabilidad probada.

Muy reconocida la LLVC que en inglés significa palanca para el control de distribuidores hidráulicos livianos.

La palanca LLVC es muy compacta, ofrece una instalación muy sencilla individualmente o en batería.

Se conecta al distribuidor mediante un kit de conexión al cable de alta eficiencia de Bestcables.

Suministrada con cables de cualquier medida, es fácilmente integrable en cabina.

Existe la opción de bloqueo central de seguridad.

Los fabricantes de equipamiento y de vehículos encuentran en esa palanca la combinación perfecta entre flexibilidad, durabilidad-fiabilidad y resistencia.

- Elección de la velocidad de radio cuando montamos un cable

6.96:1 - 32mm recorrido

9.60:1 - 23mm recorrido

- Carga máxima: 333N
- Mecanismo de bloqueo central disponible
- Posibilidad de poner interruptores eléctricos que detecten la posición de la palanca
- Disponible con o sin muelle que lleve la palanca a la posición central
- Disponible con un tubo que se levanta y posiciona la palanca a gusto del consumidor

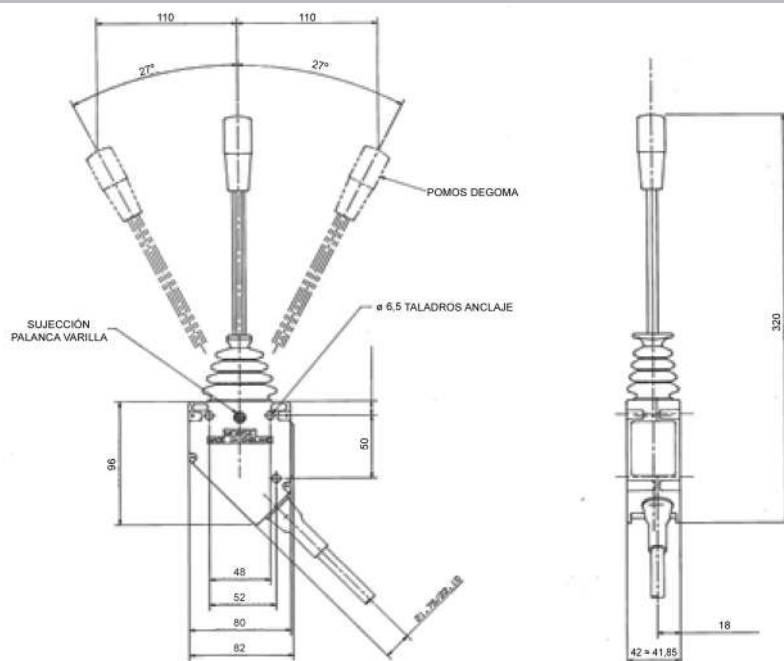
- Amplia posibilidad de accesorios:

- Kit de conexión al distribuidor

- Pomos

- Terminales de cables

ESPECIFICACIONES



CON POSICIONAMIENTO CENTRAL	PALANCA	BLOQUEO CENTRAL	REFERENCIA
Si	Recta	No	211111/001
Si	Recta	Si	211111/002
Si	Doblada	No	211111/003
Si	Doblada	Si	211111/004
No	Recta	No	211111/005
No	Recta	Si	211111/006
No	Doblada	No	211111/007
No	Doblada	Si	211111/008

KITS DE CONEXIÓN	REFERENCIA
Kontac 10	211596
Valvoil SDS, VCD20	211623
Hydro Control HCD-3, HCD-10	211624
Rexroth SM12	211627
Hypro 8 GPM	211631
BLB 40/ Bondioli DVS-4/Dinoil DN	212042
Nord U1000, MV50, MV60, RM240, VM500	212401
Johnson S & R Servo	212403
Nord R200, RM250, M400, U200, U700	212404
Monsun Tison HV07	212408
Comercial Hydraulics A20	212468
Hamworthy 06 & SV033	212579

Muchos Kits disponibles. Por favor contacte con Best Cables para más información.

CABLE	REFERENCIA
Cable estándar para usar con todos los adaptadores L – Longitud de cable en mm.	264531/L

ACCESORIOS	REFERENCIA
Pletina bloqueo palanca	210979