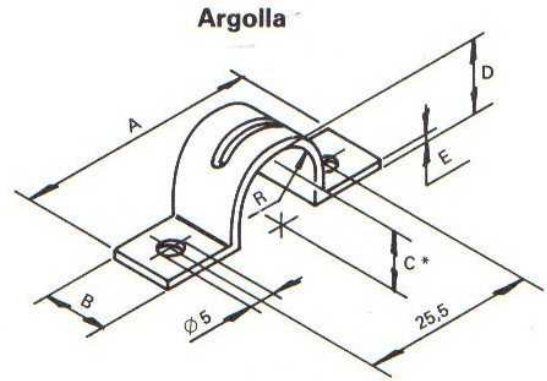
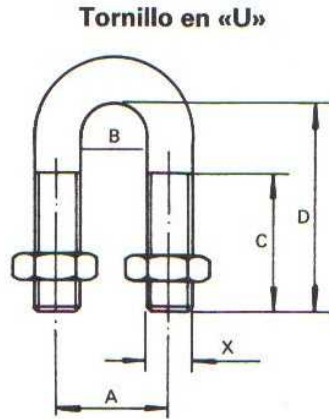
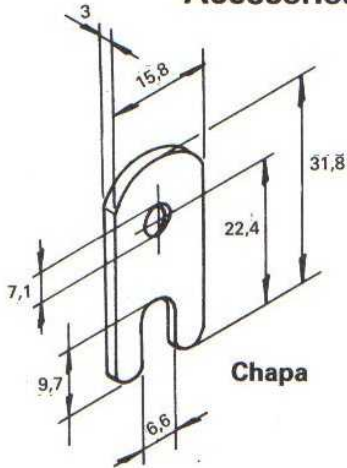


## Accesorios

# FIJACION Y PROTECCION

### Accesorios de fijación para cables de mando, variedad G



\* Cota a fondo de la ranura.

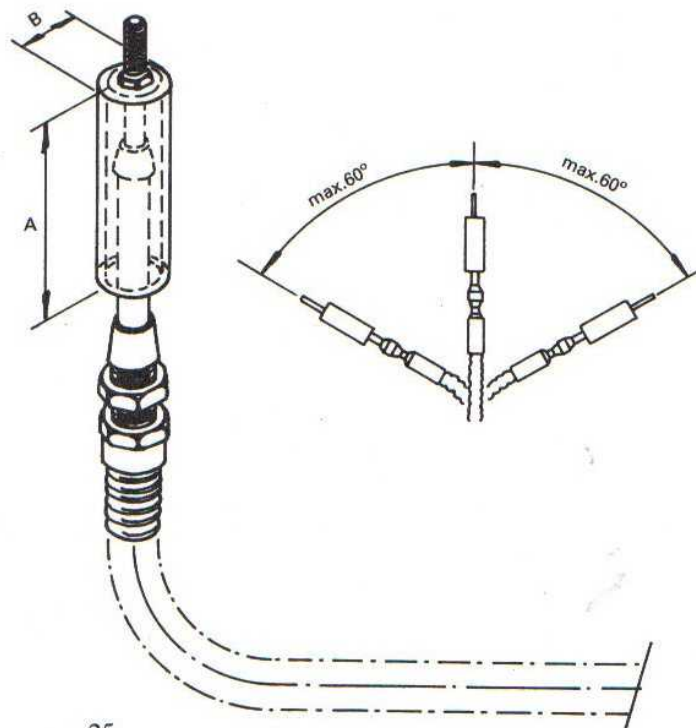
Serie
V

Serie	X	A mm	B mm	C mm	D mm
V	1/4-28 UNF-2	15,0	8,65	14,2	24,6
L	5/16-24 UNF-2	18,3	10,4	12,7	26,2
M	5/16-24 UNF-2	19,8	11,9	12,7	26,2
H	3/8-24 UNC-2	22,1	12,6	19,0	3,5

Serie	A mm	B mm	C mm	D mm	E mm	R mm
V	41,1	9,7	7,6	8,6	1,5	4,6
L	38,1	15,7	10,4	11,9	1,5	6,4

### Protector del tubo soporte y terminal de trabajo

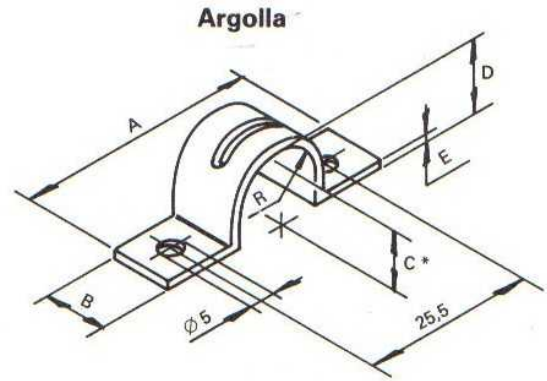
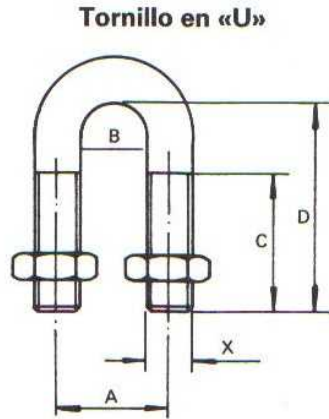
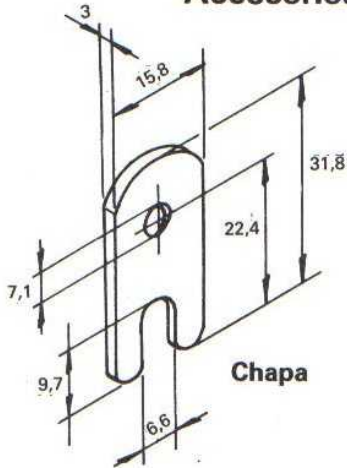
Serie	Recorrido Pulgadas	A mm	B mm
V	2	75	20
	3	100	
	4	125	
L	2	75	20
	3	100	
	4	125	
M	2	75	20
	3	100	
	4	125	
H	2	75	20
	3	100	
	4	125	



## Accesorios

# FIJACION Y PROTECCION

### Accesorios de fijación para cables de mando, variedad G



\* Cota a fondo de la ranura.

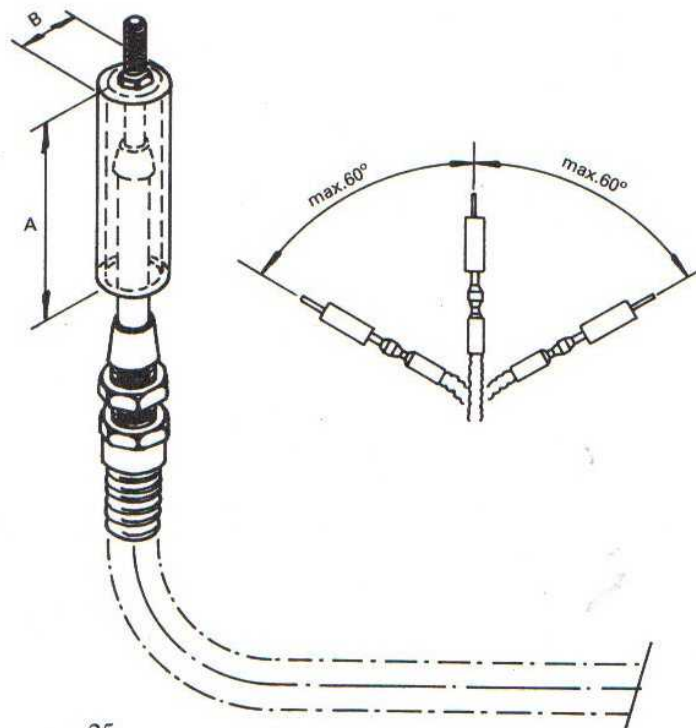
Serie
V

Serie	X	A mm	B mm	C mm	D mm
V	1/4-28 UNF-2	15,0	8,65	14,2	24,6
L	5/16-24 UNF-2	18,3	10,4	12,7	26,2
M	5/16-24 UNF-2	19,8	11,9	12,7	26,2
H	3/8-24 UNC-2	22,1	12,6	19,0	3,5

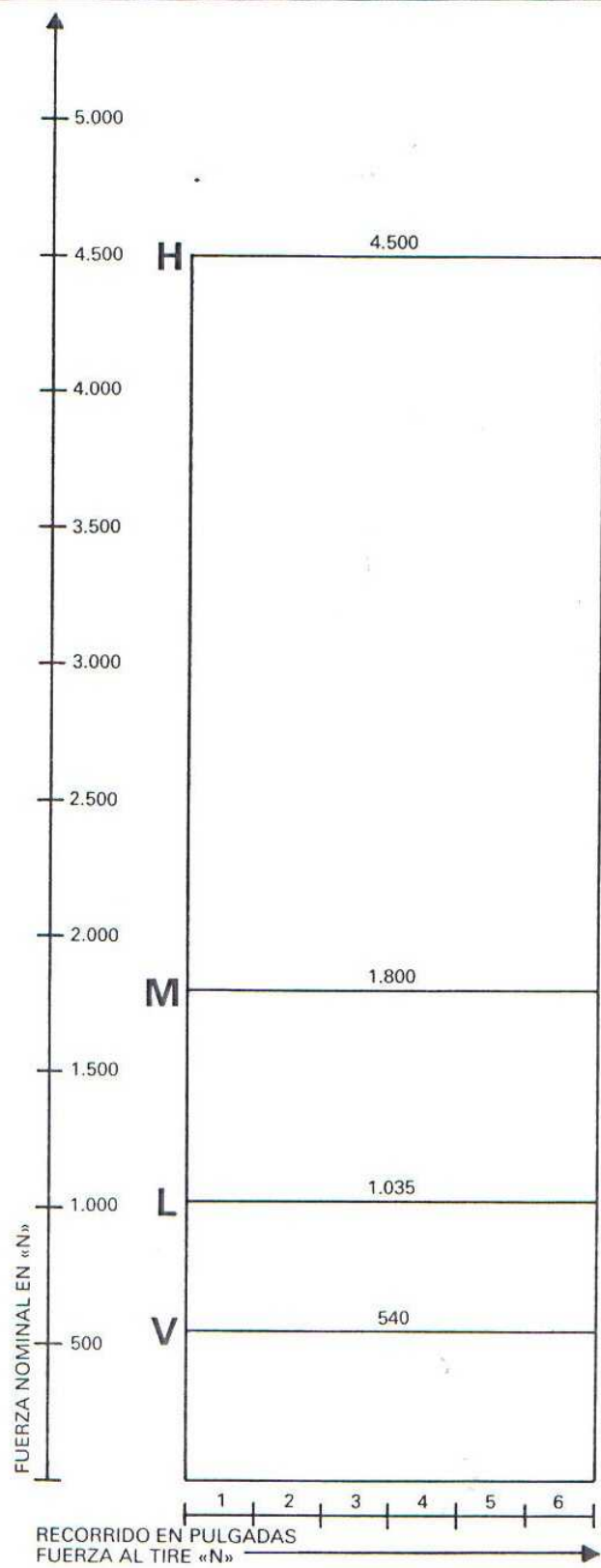
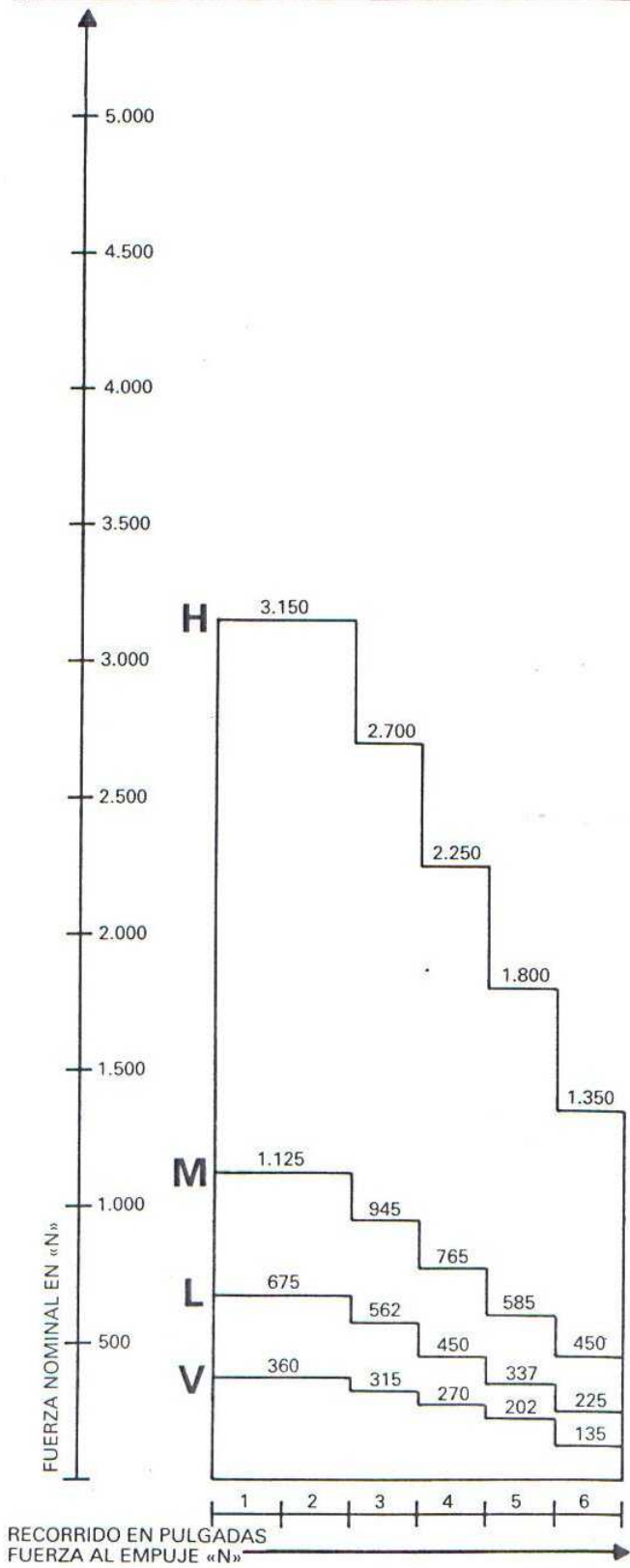
Serie	A mm	B mm	C mm	D mm	E mm	R mm
V	41,1	9,7	7,6	8,6	1,5	4,6
L	38,1	15,7	10,4	11,9	1,5	6,4

### Protector del tubo soporte y terminal de trabajo

Serie	Recorrido Pulgadas	A mm	B mm
V	2	75	20
	3	100	
	4	125	
L	2	75	20
	3	100	
	4	125	
M	2	75	20
	3	100	
	4	125	
H	2	75	20
	3	100	
	4	125	



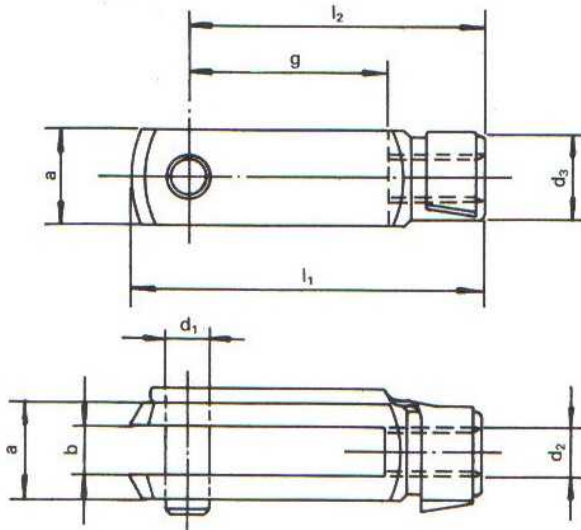
# FUERZAS DE MANDO DISPONIBLES



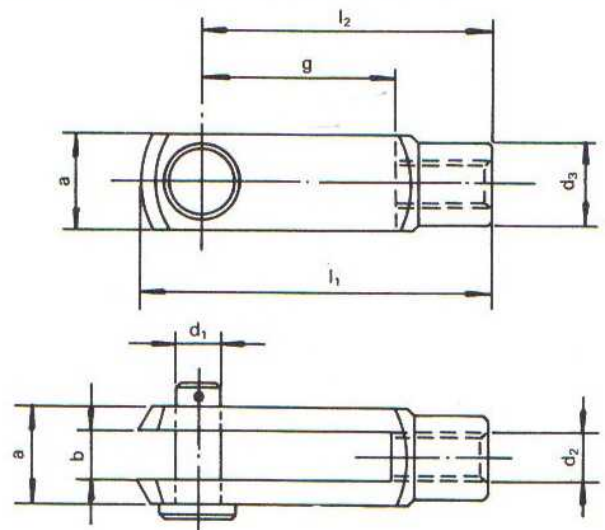


## Accesorios

# HORQUILLAS

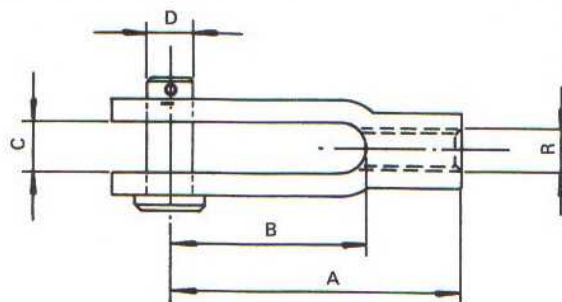


Tipo B (bulón con abrazadera)



Tipo A (bulón con pasador)

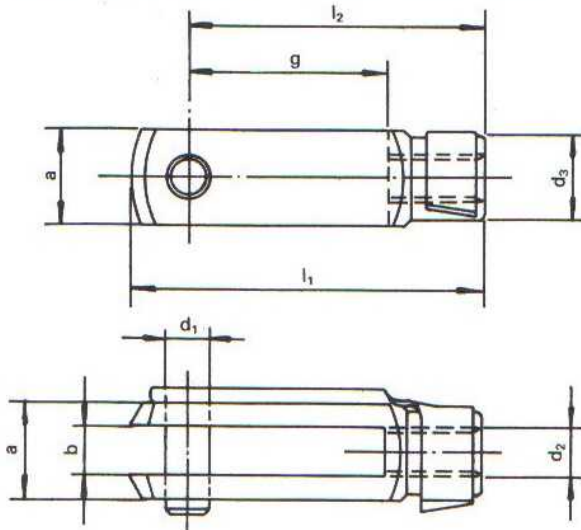
Serie	d <sub>2</sub>	d <sub>1</sub> mm	a mm	b mm	d <sub>3</sub> mm	g mm	l <sub>1</sub> mm	l <sub>2</sub> mm	Referencia
<b>V</b>	M5	5	10	5	9	10	26	20	175-601-205-1M(Tipo)
	M5					20	32	30	175-601-205-2M »
<b>L</b>	M6	6	12	6	10	12	31	24	175-601-206-1M »
	M6					24	43	36	175-601-206-2M »
<b>M</b>	M8	8	16	8	14	16	42	32	175-601-208-1M »
	M8					32	58	48	175-601-208-2M »
<b>H</b>	M10	10	20	10	18	20	52	40	175-601-210-1M »
	M10					40	72	60	175-601-210-2M »



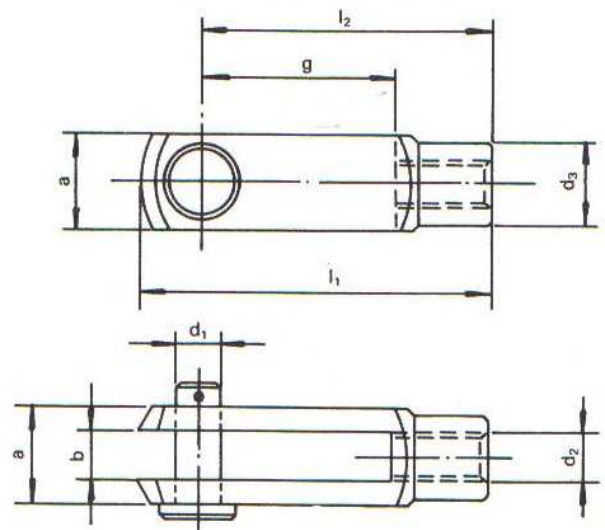
Serie	R (rosca)	A		B		C		D		Referencia
		mm	Pulgadas	mm	Pulgadas	mm	Pulgadas	mm	Pulgadas	
<b>V</b>	10-32 UNF	39,5	1,56	25,5	1,00	4,8	0,19	4,8	3/16	175-601-202
		51,0	2,00	33,0	1,30	7,4	0,29	6,4	1/4	175-601-204
<b>L</b>	1/4-28 UNF	51,0	2,00	33,0	1,30	7,4	0,29	6,4	1/4	175-601-206
		57,0	2,25	36,5	1,44	8,6	0,34	8,0	5/16	175-601-210
<b>M</b>	5/16-24 UNF	51,0	2,00	33,0	1,30	7,4	0,29	6,4	1/4	175-601-208
		57,0	2,25	36,5	1,44	8,6	0,34	8,0	5/16	175-601-212
		63,5	2,50	41,5	1,63	11,0	0,44	9,5	3/8	175-601-216
<b>H</b>	3/8-24 UNF	57,0	2,25	36,5	1,44	8,6	0,34	8,0	5/16	175-601-214
		63,5	2,50	41,5	1,63	11,0	0,44	9,5	3/8	175-601-218
		73,0	2,88	47,5	1,88	12,7	0,50	11,0	7/16	175-601-222

## Accesorios

# HORQUILLAS

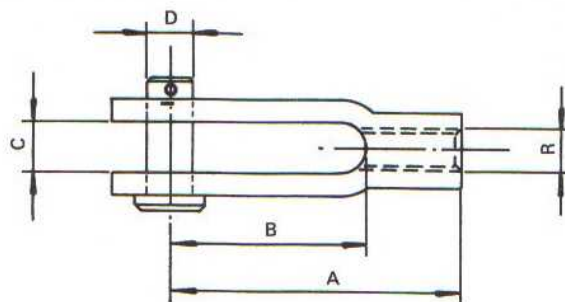


**Tipo B (bulón con abrazadera)**



**Tipo A (bulón con pasador)**

Serie	d <sub>2</sub>	d <sub>1</sub> mm	a mm	b mm	d <sub>3</sub> mm	g mm	l <sub>1</sub> mm	l <sub>2</sub> mm	Referencia
<b>V</b>	M5	5	10	5	9	10	26	20	175-601-205-1M(Tipo)
	M5					20	32	30	175-601-205-2M »
<b>L</b>	M6	6	12	6	10	12	31	24	175-601-206-1M »
	M6					24	43	36	175-601-206-2M »
<b>M</b>	M8	8	16	8	14	16	42	32	175-601-208-1M »
	M8					32	58	48	175-601-208-2M »
<b>H</b>	M10	10	20	10	18	20	52	40	175-601-210-1M »
	M10					40	72	60	175-601-210-2M »



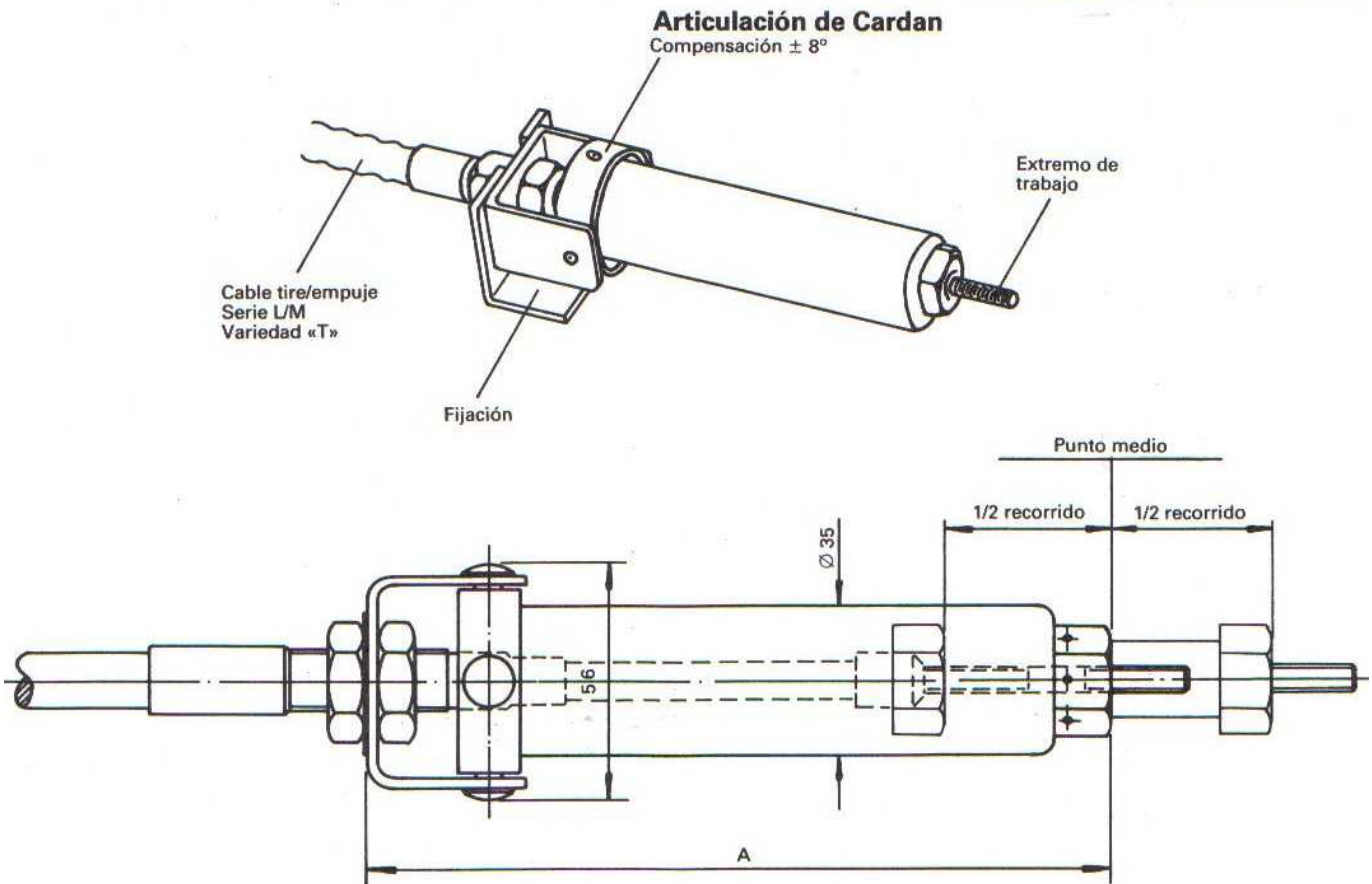
Serie	R (rosca)	A		B		C		D		Referencia
		mm	Pulgadas	mm	Pulgadas	mm	Pulgadas	mm	Pulgadas	
<b>V</b>	10-32 UNF	39,5	1,56	25,5	1,00	4,8	0,19	4,8	3/16	175-601-202
		51,0	2,00	33,0	1,30	7,4	0,29	6,4	1/4	175-601-204
<b>L</b>	1/4-28 UNF	51,0	2,00	33,0	1,30	7,4	0,29	6,4	1/4	175-601-206
		57,0	2,25	36,5	1,44	8,6	0,34	8,0	5/16	175-601-210
<b>M</b>	5/16-24 UNF	51,0	2,00	33,0	1,30	7,4	0,29	6,4	1/4	175-601-208
		57,0	2,25	36,5	1,44	8,6	0,34	8,0	5/16	175-601-212
		63,5	2,50	41,5	1,63	11,0	0,44	9,5	3/8	175-601-216
<b>H</b>	3/8-24 UNF	57,0	2,25	36,5	1,44	8,6	0,34	8,0	5/16	175-601-214
		63,5	2,50	41,5	1,63	11,0	0,44	9,5	3/8	175-601-218
		73,0	2,88	47,5	1,88	12,7	0,50	11,0	7/16	175-601-222



## Accesorios

# HYDROBACK

- Retorno automático a la posición de medio recorrido de los cables de tire-empuje
- Ideal para volver al punto neutro los mandos y transmisiones hidrostáticas
- Robusto, no entorpece, bajo coste y montaje simple



Recorrido		Serie L		Serie M	
		Fuerza al punto medio N	Medida «A» 1/2 recorrido mm	Fuerza al punto medio N	Medida «A» 1/2 recorrido mm
2	50,8	45-90	132,1	45-90-135-180	137,2
3	76,2	45-90-135-180	170,2	45-90-135	175,3
4	101,6	180	208,3	180	213,4

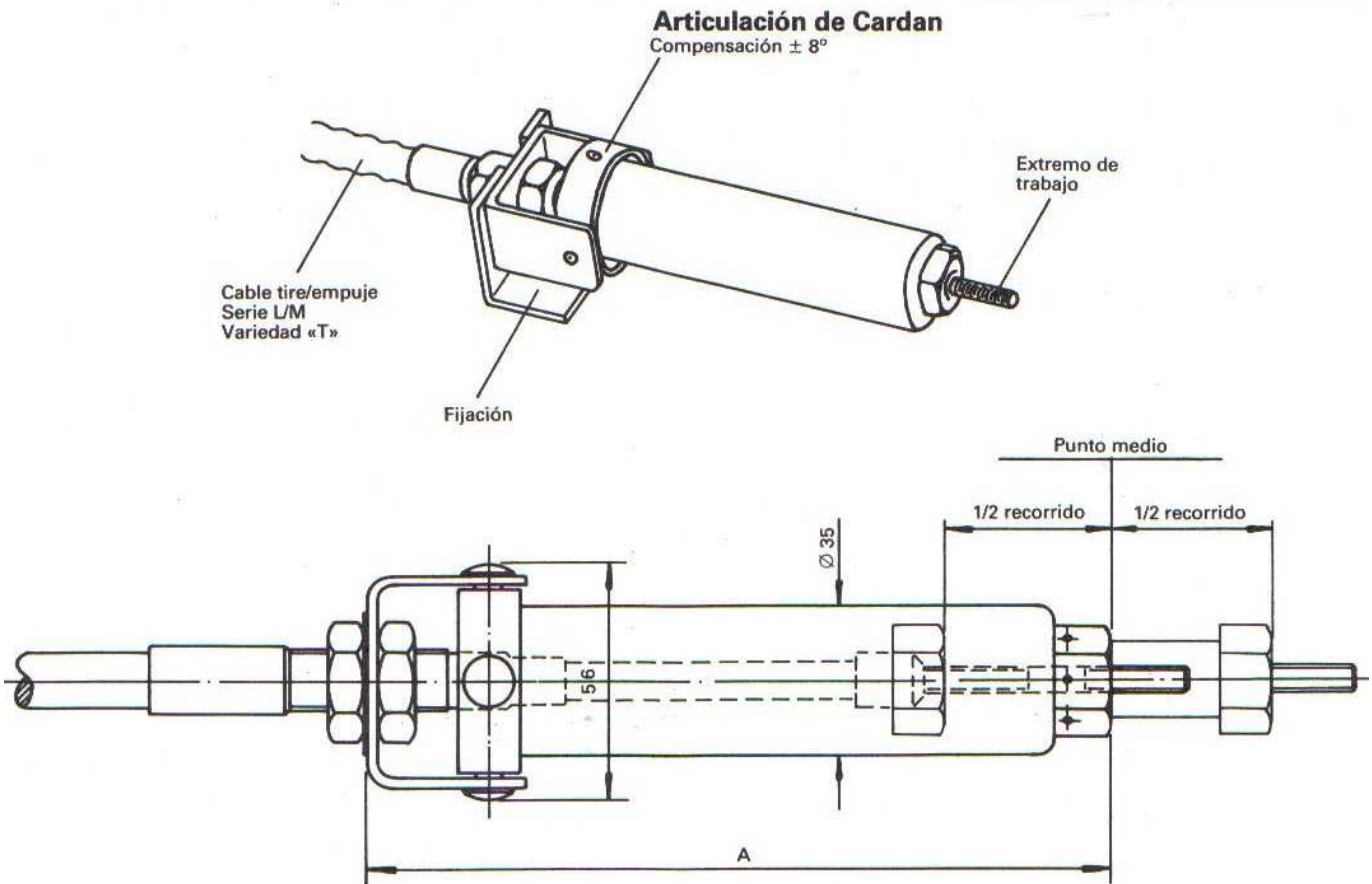
### Nota:

La vuelta a la posición «punto medio», sólo se obtendrá del lado del cable donde esté montado el Hydroback.

## Accesorios

# HYDROBACK

- Retorno automático a la posición de medio recorrido de los cables de tire-empuje
- Ideal para volver al punto neutro los mandos y transmisiones hidrostáticas
- Robusto, no entorpece, bajo coste y montaje simple



Recorrido		Serie L		Serie M	
		Fuerza al punto medio N	Medida «A» 1/2 recorrido mm	Fuerza al punto medio N	Medida «A» 1/2 recorrido mm
2	50,8	45-90	132,1	45-90-135-180	137,2
3	76,2	45-90-135-180	170,2	45-90-135	175,3
4	101,6	180	208,3	180	213,4

### Nota:

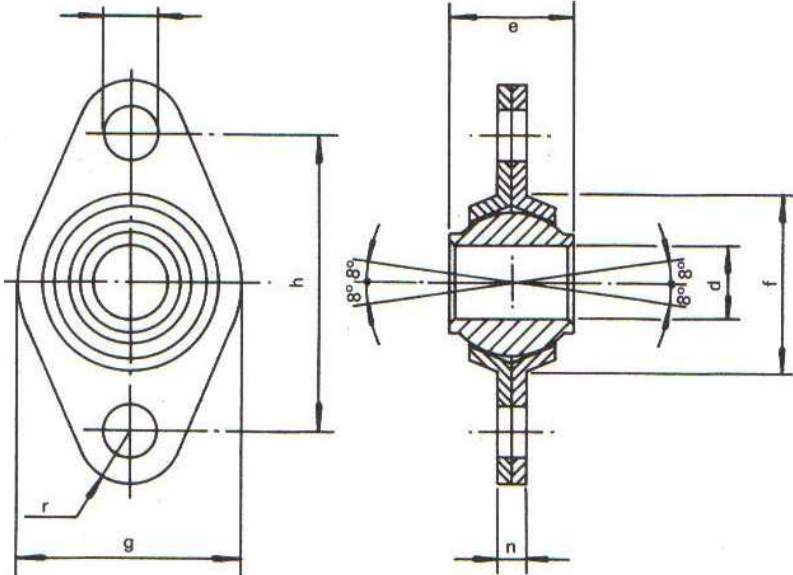
La vuelta a la posición «punto medio», sólo se obtendrá del lado del cable donde esté montado el Hydroback.



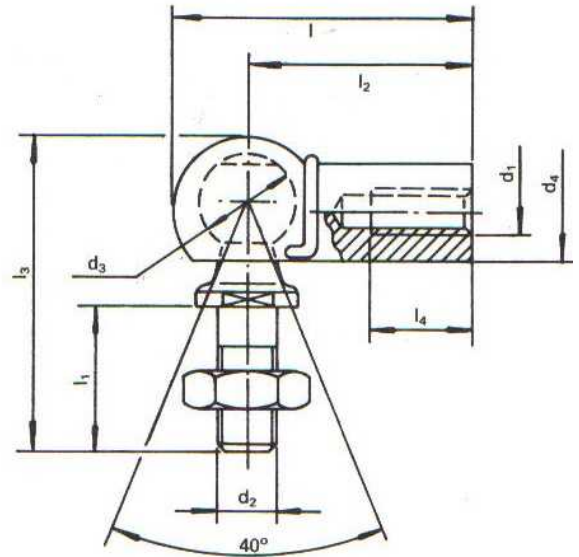
# Accesorios

## ROTULAS

Rótula de orejeta

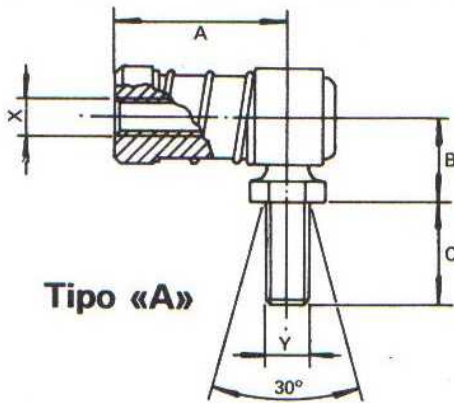


Rótula acodada

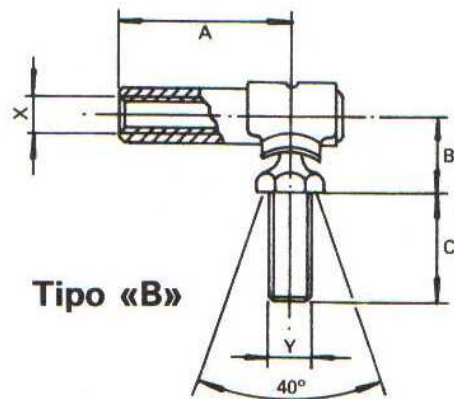


Referencia	d mm	e mm	f mm	g mm	h mm	m mm	n mm	r mm
175-601-000	8,1	14	19,0	26,0	30	5,3	3,0	5
175-601-001	10,1	14	19,0	26,0	30	5,3	3,0	5
175-601-002	12,1	14	19,0	26,0	30	5,3	3,0	5
175-601-003	12,1	15	23,7	30,0	40	6,2	4,0	6
175-601-004	16,0	24	33,7	42,7	52	8,4	5,1	10

Serie	d <sub>1</sub> mm	d <sub>2</sub> mm	d <sub>3</sub> mm	d <sub>4</sub> mm	l mm	l <sub>1</sub> mm	l <sub>2</sub> mm	l <sub>3</sub> mm	l <sub>4</sub> mm	Referencia
<b>V</b>	M5	M5	8	8	28,5	10,2	22	25	10,5	175-403-000-IMB
<b>L</b>	M6	M6	10	10	32,5	12,5	25	30	11,5	175-403-004-IMB
<b>M</b>	M8	M8	13	13	39,5	16,5	30	38	14,0	175-403-002-IMB



Tipo «A»



Tipo «B»

Serie	Rosca «X»	Rosca «Y»	A		B		C		Referencia	Tipo
			mm	Pulgadas	mm	Pulgadas	mm	Pulgadas		
<b>V</b>	10-32 UNF-2A	10-32 UNF-2A	22,0	0,88	11,0	0,44	11,0	0,44	175-403-003	B
	10-32 UNF-2B	1/4-28 UNF-2A	22,0	0,88	11,0	0,44	14,0	0,56	175-403-005	B
	M5	M5	22,0	0,88	15,0	0,59	12,0	0,47	175-403-000-1M	A
	M5	M5	22,0	0,88	15,0	0,59	12,0	0,47	175-403-000-2M	A
<b>L</b>	1/4-28 UNF-2B	1/4-28 UNF-2A	24,5	0,97	11,0	0,44	14,0	0,56	175-403-004	B
	1/4-28 UNF-2B	1/4-28 UNF-2A	24,5	0,97	12,0	0,47	14,0	0,56	175-403-001	A
	M6	M6	22,0	0,88	15,0	0,59	12,0	0,47	175-403-004-1M	A
<b>M</b>	5/16-24 UNF-2B	5/16-24 UNF-2A	29,0	1,13	13,5	0,53	17,5	0,69	175-403-002	A
	M8	M8	28,0	1,10	18,0	0,70	12,4	0,50	175-403-002-1M	A